

VDI Takım Tutucu DIN 69880

VDI Holder DIN 69880

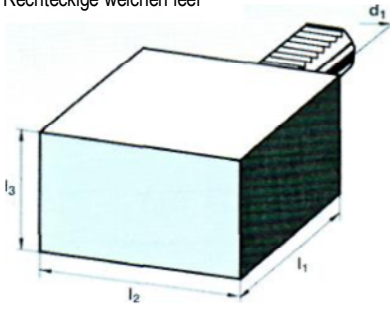
VDI Werkzeughalter DIN 69880



Kater tutucu özel takım yapma amaçlı

Rectangular soft blank

Rechteckige weichen leer

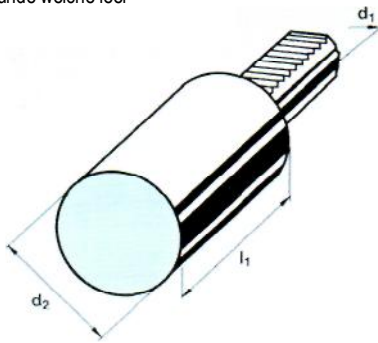


Tutucu Kod No: Code No: Bezeichnung No:	DIN 69880	d ₁	d ₂	d ₃	h ₁	h ₅	h ₆		l ₁	l ₂	l ₃
VDI 39 70 004	A1 - 30 x 85	30	-	-	-	-	-	-	85	130	76
70 006	A1 - 40 x 100	40	-	-	-	-	-	-	100	151	96
70 008	A1 - 50 x 125	50	-	-	-	-	-	-	125	160	120
70 010	A1 - 60 x 140	60	-	-	-	-	-	-	140	170	135

Kater tutucu özel takım yapma amaçlı

Round soft blank

Runde weiche leer

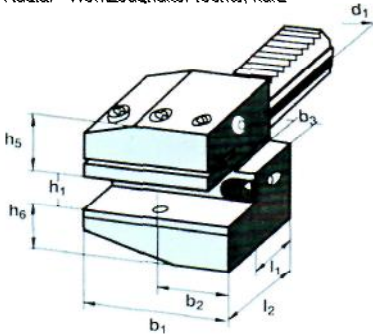


Tutucu Kod No: Code No: Bezeichnung No:	DIN 69880	d ₁	d ₂						l ₁		
VDI 39 70 104	A2 - 30 x 100	30	68	-	-	-	-	-	100	-	-
70 106	A2 - 30 x 240	30	68	-	-	-	-	-	240	-	-
70 108	A2 - 40 x 120	40	83	-	-	-	-	-	120	-	-
70 110	A2 - 40 x 320	40	83	-	-	-	-	-	320	-	-
70 112	A2 - 50 x 135	50	98	-	-	-	-	-	135	-	-
70 114	A2 - 50 x 400	50	98	-	-	-	-	-	400	-	-
70 116	A2 - 60 x 140	60	125	-	-	-	-	-	140	-	-
70 118	A2 - 60 x 425	60	125	-	-	-	-	-	425	-	-

Radyal kater tutucu sağ tip , kısa

Radial - Toolholder right , short

Radial - Werkzeughalter rechts, kurz

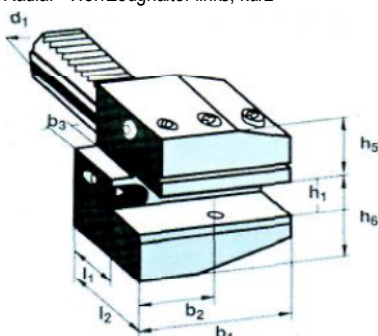


Tutucu Kod No: Code No: Bezeichnung No:	DIN 69880	d ₁	b ₁	b ₂	b ₃	h ₁	h ₅	h ₆	l ₁	l ₂	l ₃
VDI 39 72 006	B1 - 30 x 20 x 40	30	70	35	10	20	28	38	22	40	-
72 008	B1 - 30 x 20 x 60	30	70	35	10	20	28	38	42	60	-
72 010	B1 - 40 x 25 x 44	40	85	42.5	12.5	25	32.5	48	22	44	-
72 012	B1 - 50 x 32 x 55	50	100	50	16	32	35	60	30	55	-
72 014	B1 - 60 x 32 x 60	60	125	62.5	16	32	35	62.5	30	60	-

Radyal kater tutucu sol tip , kısa

Radial - Toolholder left , short

Radial - Werkzeughalter links, kurz



Tutucu Kod No: Code No: Bezeichnung No:	DIN 69880	d ₁	b ₁	b ₂	b ₃	h ₁	h ₅	h ₆	l ₁	l ₂	l ₃
VDI 39 72 056	B2 - 30 x 20 x 40	30	70	35	10	20	28	38	22	40	-
72 058	B2 - 30 x 20 x 60	30	70	35	10	20	28	38	42	60	-
72 060	B2 - 40 x 25 x 44	40	85	42.5	12.5	25	32.5	48	22	44	-
72 062	B2 - 50 x 32 x 55	50	100	50	16	32	35	60	30	55	-
72 064	B2 - 60 x 40 x 60	60	125	62.5	16	32	35	62.5	30	60	-